

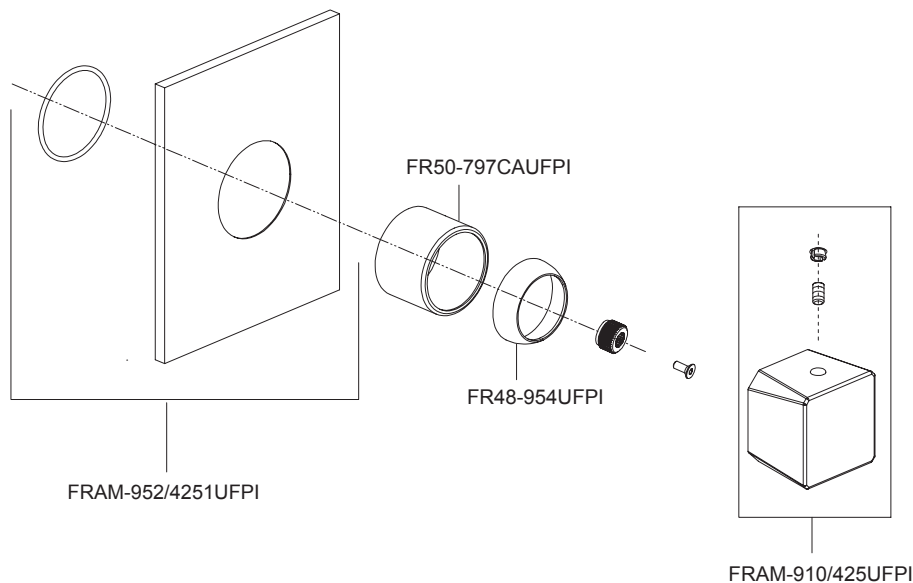
# FORTIS

PURO DESIGN ITALIANO

Fortis 877 55 FORTIS - (36784) Da Vinci  
Lake Forest, CA 92610

[www.fortisfaucet.com](http://www.fortisfaucet.com)  
[support@fortisfaucet.com](mailto:support@fortisfaucet.com)

for technical support call  
1-877-280-5940



English

# FORTIS

PURO DESIGN ITALIANO

## LIMITED LIFETIME WARRANTY FOR RESIDENTIAL PRODUCTS

FORTIS provides the following warranties for its products to the original purchaser in a residential application.

**MECHANICAL WARRANTY:** FORTIS provides a Limited Lifetime Warranty to all mechanical parts to be free from all manufacturing defects in materials and workmanship under normal use for as long as the original purchaser owns their home.

**FINISH WARRANTY:** FORTIS provides a limited Lifetime Warranty on all Fortis products to the original purchaser against manufacturing defects in materials and workmanship.

In the event of any defect in the product breaches the foregoing warranties, FORTIS, at its option, will replace any part or finish that proves to be defective in material and/or workmanship, under normal installation, use and service. Repair or replacement of the product is the exclusive remedy.

For any remedy under this warranty, FORTIS, is to be notified describing the problem. In order to notify FORTIS and receive assistance or service under this warranty, the original purchaser may:

1. **Contact by Phone:** For a consumer service representative, call 1-877-280-5940

2. **Contact by Mail:** Write consumer service department to the below address:

FORTIS, Inc.,  
Customer Service Department  
1571 North Main Road  
Newfield, NJ 08344  
(877) 280-5940

3. **Contact by Email:** Email Fortis customer service: [customerservice@fortisfaucet.com](mailto:customerservice@fortisfaucet.com)

4. **Contact your Distributor:** Notify the location or distributor from which the product was purchased.

Upon contacting FORTIS, you will need to provide:

- FORTIS product model number
- A description of the problem
- Your contact information (Name, Address, Phone Number)
- Approximate Date of Purchase

In addition to the information above, to obtain a warranty repair or replacement, you will need to provide:

- The faulty part or product (carefully packed)
- Proof-of-purchase (original sales receipt) from the original consumer purchaser

FORTIS, Inc.,  
Customer Service Department  
1571 North Main Road  
Newfield, NJ 08344  
(877) 280-5940

Please allow 7 to 14 business days warranty processing.

**EXCLUSIONS:** This warranty does NOT cover and FORTIS will NOT pay for:

- Conditions, malfunctions or damage not resulting from defects in material or workmanship
- Conditions, malfunctions or damage resulting from any of the following:
  - Normal wear and tear, improper installation, improper maintenance, misuse, abuse, negligence, accident or alteration
  - The use of abrasive or caustic cleaning agents or "no-rinse" cleaning products, or the use of the product in any manner contrary to the product instructions
  - Conditions in the home such as excessive water pressure or corrosion
- Labor and other expenses related to disconnection, deinstallation, or return of the product for warranty service (including but not limited to proper packaging and shipping costs) or for installation or reinstallation of the product
- Accessories, connected to materials and products, or related products not manufactured by FORTIS.
- Any FORTIS product sold for display purposes.

**WARRANTY FOR COMMERCIAL APPLICATIONS:**  
If the FORTIS product is installed in a commercial application, the above mechanical warranty shall be limited for a period of (10) years and the above finish warranty shall be limited for a period of (5) years from the date of the purchase of the product.  
Repair or replacement parts are warranted only for the period remaining under the initial warranty. The same exclusions apply as above residential application policy.

ACAMIST4253SSETUF

Español

# FORTIS

PURO DESIGN ITALIANO

## GARANTÍA LIMITADA DE POR VIDA PARA PRODUCTOS DE USO RESIDENCIAL

FORTIS ofrece al comprador original las siguientes garantías para sus productos utilizados para instalaciones residenciales.

**GARANTÍA PARTES MECÁNICAS:** FORTIS ofrece para todos los componentes mecánicos una Garantía limitada de por vida que cubre los defectos de fabricación en los materiales y elaboración, en condiciones de uso normales, hasta que el comprador original sea propietario del inmueble donde se instala el producto.

**GARANTÍA ACABADOS:** FORTIS ofrece al comprador original para todos los productos FORTIS una Garantía limitada de por vida que cubre los defectos de fabricación en los materiales y la elaboración.

En caso de que un producto no fuera conforme a los parámetros de las mencionadas garantías debido a algún defecto, FORTIS, a su exclusiva discreción, sustituirá el componente o el acabado defectuoso en el material y/o la elaboración en normales condiciones de instalación, uso y mantenimiento. La única solución admitida será la reparación o la sustitución del producto.

Para hacer valer cualquier tipo de cobertura prevista por la garantía el usuario deberá enviar la solicitud a FORTIS junto con una descripción completa del problema. Para notificar a FORTIS y recibir asistencia o un servicio en conformidad a la presente garantía, el comprador original podrá:

1. **Llamar por teléfono:** para ponerse en contacto con un representante del servicio de atención al cliente al número 1-877-280-5940

2. **Por correo:** Escribir a la oficina del servicio de atención al cliente a la siguiente dirección:

FORTIS, Inc.,  
Customer Service Department  
1571 North Main Road  
Newfield, NJ 08344  
(877) 280-5940

3. **Por email:** Email del servicio de atención al cliente FORTIS: [customerservice@fortisfaucet.com](mailto:customerservice@fortisfaucet.com)

4. **Contactar a nuestro distribuidor:** Comunicar el lugar o el distribuidor donde ha sido comprado el producto.

Después de haberse puesto en contacto con FORTIS, deberán indicar:

- El número del modelo del producto FORTIS
- Una descripción del problema
- Las informaciones para contactarles (nombre, dirección, número de teléfono)
- Fecha de compra aproximada

Para poder recibir asistencia para la reparación o sustitución en garantía, además de las informaciones anteriormente mencionadas, deberán enviar lo siguiente:

- El componente o producto defectuoso (cuidadosamente embalado)
- El comprobante de compra (recibo de compra original) que el comprador original del producto posee.

FORTIS, Inc.,  
Customer Service Department  
1571 North Main Road  
Newfield, NJ 08344  
(877) 280-5940

Para la elaboración de la solicitud de aplicación de la garantía serán necesarios de 7 a 14 días laborales.

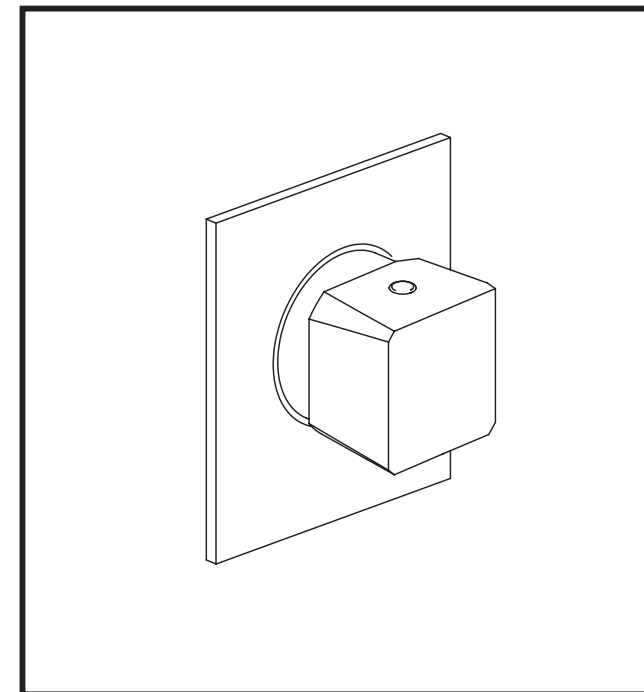
**EXCEPCIONES:** La presente garantía NO cubre y FORTIS NO pagará por:

- Las condiciones, los malfuncionamientos o los daños que no sean debidos a defectos de material o elaboración
- Las condiciones, los malfuncionamientos o los daños debidos a uno de los siguientes casos:
  - Normal desgaste, instalación incorrecta, mantenimiento incorrecto, uso impropio, abuso, negligencia, accidente o alteración
  - Uso de agentes abrasivos o productos de limpieza corrosivos o que no necesitan enjuague, o uso impropio del producto contrario a las indicaciones
  - Condiciones del inmueble producidas por excesiva presión del agua o corrosión
- Mano de obra y otros gastos relativos a la desconexión, desmontaje o restitución del producto por servicios de garantía (incluido el embalaje adecuado y los costos de expedición) o por la instalación o el desmontaje del producto.
- Accesorios, relacionados con los materiales y productos, o relativos a productos no fabricados por FORTIS.
- Los productos FORTIS vendidos exclusivamente con fines de exposición.

**GARANTÍA PARA USOS COMERCIALES:**  
En caso de que el producto FORTIS sea instalado en una unidad comercial, la garantía para las partes mecánicas anteriormente indicada será limitada a un período de (10) años y la garantía para los acabados será limitada a un período de (5) años desde la fecha de compra del producto.  
Las reparaciones y las piezas de repuesto están cubiertas por la garantía sólo por el período restante de la garantía original. La misma excepción es válida, como se indica anteriormente, para las normas aplicables al uso en unidades residenciales.

# FORTIS

PURO DESIGN ITALIANO



9 4 4 2 5 0 0 A B R U Z Z O

3 way diverter valve • Desviador de 3 vías

English

For information such as installation or care and warranty for this product, please contact your local Fortis distributor.

[www.fortisfaucet.com](http://www.fortisfaucet.com)

Español

Para informacion sobre la instalación, o cuidar el producto y garantía, por favor llama a su distribuidor local de Fortis.

[www.fortisfaucet.com](http://www.fortisfaucet.com)

04-11-2017

Copyright © 2009, Fortis

9442500

FORTIS

## INSTALLATION INSTRUCTIONS

Water Supply	Recommended	Maximum	Minimum
Hot Water Temperature	65 C° (~150F)	80 C° (~175F)	15 C° (~60F)
Working Pressure	3 BAR (~45PSI)	5 BAR (~75PSI)	0.5 BAR (~7PSI)

In caso di pressioni di esercizio superiori a 5 bar (~75 psi), si consiglia l'uso di un riduttore di pressione. Prima di procedere al montaggio, si consiglia di spurgare le tubature dell'acqua calda e fredda onde evitare che sporcizia e piccole impurità compromettano il funzionamento del rubinetto. calda e fredda onde evitare che sporcizia e piccole impurità compromettano il funzionamento del rubinetto.

**FIG. 01**  
Collocare a muro il corpo rubinetto, la profondità d'incassatura deve rispettare (compreso il rivestimento) la tolleranza data dallo spessore della protezione di plastica (1.A).

**FIG. 02**  
Per applicazione con tre uscite, collegare alla parte inferiore del deviatore il tubo d'entrata dell'acqua; collegare poi alle altre tre uscite i tubi che collegano gli utilizzi. Aprire l'acqua e verificare il corretto funzionamento del rubinetto nonché la perfetta tenuta di tutte la sue parti.

**FIG. 03**  
Per applicazione con due uscite, collegare alla parte inferiore del deviatore il tubo d'entrata dell'acqua; collegare poi alle altre tre uscite i tubi che collegano gli utilizzi come indicato in figura. In questa applicazione non s'intende che il deviatore sia usato come valvola di arresto, ogni accessorio deve essere associato a una o più uscite del deviatore. Aprire l'acqua e verificare il corretto funzionamento del rubinetto nonché la perfetta tenuta di tutte la sue parti.

**FIG. 04**  
Ultimare il rivestimento della parete e togliere la protezione di plastica (4.A) mediante l'uso di un cacciavite.

**FIG. 05**  
Posizionare il cappuccio di finitura (5.I) sul corpo deviatore (5.I). Inserire la piastra (5.G), con inserito l'or (5.H) nella sua sede, sul corpo deviatore (5.I),

portandoli a battuta sul muro. Avvitare infine il cappuccio coprihiera (5.D). Alloggiare l'inserto brocciato (5.F) sull'astina della cartuccia e serrarlo con la vite (5.E). Verificare la posizione della maniglia (5.A), qualora fosse disallineata con le uscite, ripetere l'operazione di posizionamento dell'inserto brocciato (5.F) sull'astina del deviatore. Effettuato il posizionamento della maniglia (5.A) con il foro verso l'alto, assicurarsi che l'uscita principale del deviatore sia quella superiore, quindi serrare con il grano di fissaggio (5.B). Completare avvitando il pomolo (5.C).

**FIG. 06**  
Qualora fosse necessario sostituire la cartuccia (6.H), togliere la placchetta (6.C), il grano di serraggio (6.B) e togliere la maniglia (6.A). Smontare la vite (6.D), togliere l'inserto (6.E). Svitare il cappuccio (6.F) e la ghiera di serraggio (6.G), sostituire se necessario la cartuccia deviatrice (6.H) ed assicurarsi che le superfici di tenuta delle guarnizioni siano pulite. Rimontare effettuando le operazioni inverse; verificare la posizione della maniglia (6.A), qualora fosse disallineata con le uscite, ripetere l'operazione di posizionamento dell'inserto brocciato (6.E) sulla broccia dell'asta cartuccia.

**FIG. 07**  
L'uscita dell'acqua agli accessori sia in posizione singola che combinata, rispetto alla posizione della maniglia, è illustrata in figura.

**MANUTENZIONE DELLE SUPERFICI**  
Durante la pulizia, la superficie del rubinetto deve essere fredda (il calore accelera il logorio della superficie stessa). Accertarsi che i prodotti per la pulizia non contengano acidi o sostanze corrosive. Il rubinetto deve essere asciugato quotidianamente con un panno morbido. Evitare assolutamente pagliette, spugne abrasive o similari. Subito dopo la pulizia, sciacquare bene i residui di detergente con acqua fredda. Danni ai rubinetti, conseguenti da un trattamento non appropriato, sono esclusi dalla garanzia.

## INSTRUCCIONES DE INSTALACIÓN

Alimentación	Recomendada	Máxima	Mínima
Temperatura agua caliente	65 C° (~150F)	80 C° (~175F)	15 C° (~60F)
Presión de funcionamiento	3 BARES (~45PSI)	5 BARES (~75PSI)	0.5 BARES (~7PSI)

In caso di pressioni di esercizio superiori a 5 bar (~75 psi), si consiglia l'uso di un riduttore di pressione. Prima di procedere al montaggio, si consiglia di spurgare le tubature dell'acqua calda e fredda onde evitare che sporcizia e piccole impurità compromettano il funzionamento del rubinetto. caldo e fredda onde evitare che sporcizia e piccole impurità compromettano il funzionamento del rubinetto.

**FIG. 01**  
Collocare a muro il corpo rubinetto, la profondità d'incassatura deve rispettare (compreso il rivestimento) la tolleranza data dallo spessore della protezione di plastica (1.A).

**FIG. 02**  
Per applicazione con tre uscite, collegare alla parte inferiore del deviatore il tubo d'entrata dell'acqua; collegare poi alle altre tre uscite i tubi che collegano gli utilizzi. Aprire l'acqua e verificare il corretto funzionamento del rubinetto nonché la perfetta tenuta di tutte la sue parti.

**FIG. 03**  
Per applicazione con due uscite, collegare alla parte inferiore del deviatore il tubo d'entrata dell'acqua; collegare poi alle altre tre uscite i tubi che collegano gli utilizzi come indicato in figura. In questa applicazione non s'intende che il deviatore sia usato come valvola di arresto, ogni accessorio deve essere associato a una o più uscite del deviatore. Aprire l'acqua e verificare il corretto funzionamento del rubinetto nonché la perfetta tenuta di tutte la sue parti.

**FIG. 04**  
Ultimare il rivestimento della parete e togliere la protezione di plastica (4.A) mediante l'uso di un cacciavite.

**FIG. 05**  
Posizionare il cappuccio di finitura (5.I) sul corpo deviatore (5.I). Inserire la piastra (5.G), con inserito l'or (5.H) nella sua sede, sul corpo deviatore (5.I),

portandoli a battuta sul muro. Avvitare infine il cappuccio coprihiera (5.D). Alloggiare l'inserto brocciato (5.F) sull'astina della cartuccia e serrarlo con la vite (5.E). Verificare la posizione della maniglia (5.A), qualora fosse disallineata con le uscite, ripetere l'operazione di posizionamento dell'inserto brocciato (5.F) sull'astina del deviatore. Effettuato il posizionamento della maniglia (5.A) con il foro verso l'alto, assicurarsi che l'uscita principale del deviatore sia quella superiore, quindi serrare con il grano di fissaggio (5.B). Completare avvitando il pomolo (5.C).

**FIG. 06**  
Qualora fosse necessario sostituire la cartuccia (6.H), togliere la placchetta (6.C), il grano di serraggio (6.B) e togliere la maniglia (6.A). Smontare la vite (6.D), togliere l'inserto (6.E). Svitare il cappuccio (6.F) e la ghiera di serraggio (6.G), sostituire se necessario la cartuccia deviatrice (6.H) ed assicurarsi che le superfici di tenuta delle guarnizioni siano pulite. Rimontare effettuando le operazioni inverse; verificare la posizione della maniglia (6.A), qualora fosse disallineata con le uscite, ripetere l'operazione di posizionamento dell'inserto brocciato (6.E) sulla broccia dell'asta cartuccia.

**FIG. 07**  
L'uscita dell'acqua agli accessori sia in posizione singola che combinata, rispetto alla posizione della maniglia, è illustrata in figura.

**MANUTENZIONE DELLE SUPERFICI**  
Durante la pulizia, la superficie del rubinetto deve essere fredda (il calore accelera il logorio della superficie stessa). Accertarsi che i prodotti per la pulizia non contengano acidi o sostanze corrosive. Il rubinetto deve essere asciugato quotidianamente con un panno morbido. Evitare assolutamente pagliette, spugne abrasive o similari. Subito dopo la pulizia, sciacquare bene i residui di detergente con acqua fredda. Danni ai rubinetti, conseguenti da un trattamento non appropriato, sono esclusi dalla garanzia.

